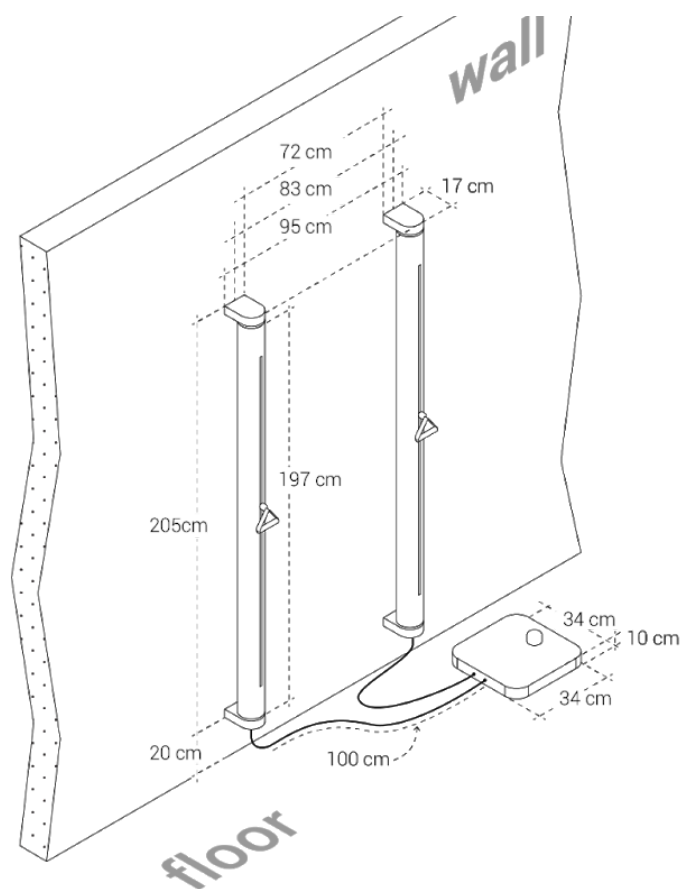


SCHEDA TECNICA

SINTESI | CONFIGURAZIONE VERTICALE

Fabbricante	AKUIS S.r.l.
Indirizzo	Via Aita Menotti 2, 33028 Tolmezzo (UD)
Modello	SINTESI
Classe di utilizzo/accuratezza	SA
Alimentatore/Batteria Li-Ion	37 V DC - 17 Ah max - 555 W
Input alimentatore	230 V AC - 50/60 Hz
Dimensioni	205 x 95 x 15 cm
Area minima allenamento fronte Sintesi	200 x 200 m
Peso dell'attrezzo (2 moduli Sintesi)	20kg
Peso Alimentatore	5 Kg
Peso massimo dell'utilizzatore	120 kg
Massimo carico di allenamento	100 kg
Lunghezza massima cavo allenamento	350 cm
Interfaccia utente	Tablet e App forniti e autorizzati da Akuis srl
Connettività	Bluetooth 4.0 - WIFI
Livello di pressione acustica <60dB	<60dB
Temperatura operativa	-10° +30°

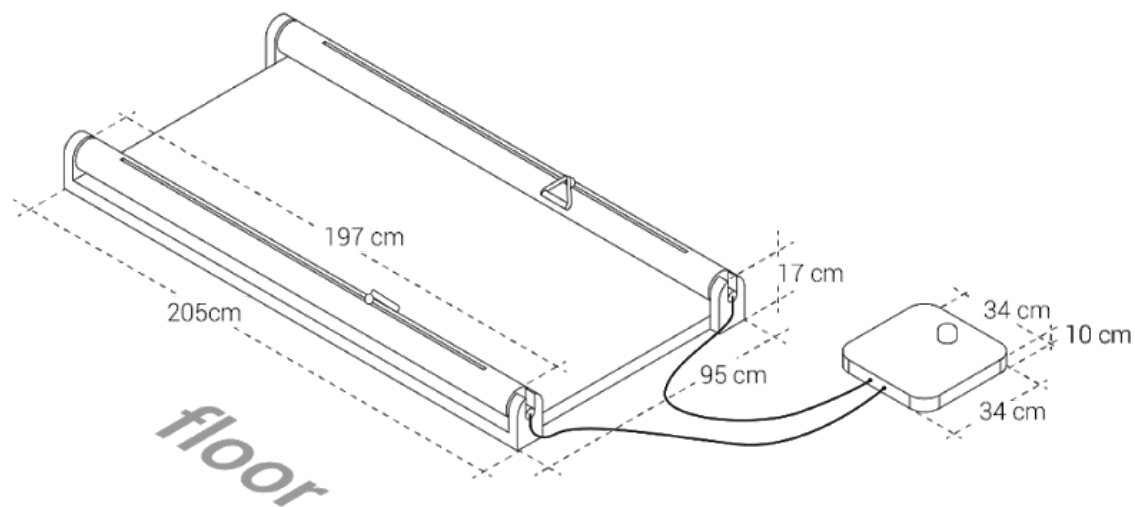


SCHEDA TECNICA

SINTESI | CONFIGURAZIONE ORIZZONTALE

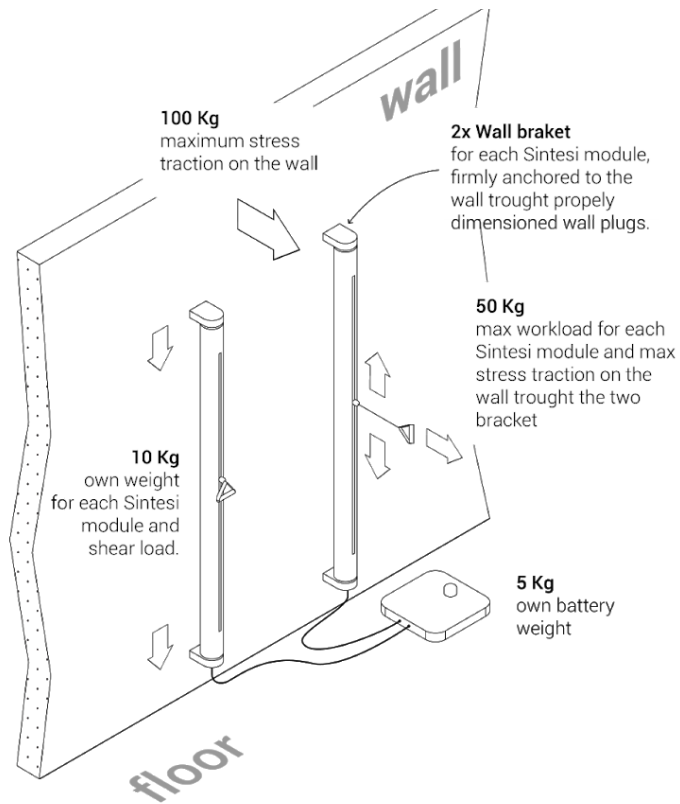
SCHEDA TECNICA

Fabbricante	AKUIS S.r.l.
Indirizzo	Via Aita Menotti 2, 33028 Tolmezzo (UD)
Modello	SINTESI
Classe di utilizzo/accuratezza	SA
Alimentatore/Batteria Li-Ion	37 V DC - 17 Ah max - 555 W
Input alimentatore	230 V AC - 50/60 Hz
Dimensioni	205 x 95 x 17 cm (inc. altezza pedana 4 cm)
Peso dell'attrezzo (2 moduli Sintesi)	20kg
Peso Pedana (Footboard)	55 Kg
Peso Alimentatore	5 Kg
Peso massimo dell'utilizzatore	120 kg
Massimo carico di allenamento	100 kg
Lunghezza massimo cavo allenamento	350 cm
Interfaccia utente	Tablet e App forniti e autorizzati da Akuis srl
Connettività	Bluetooth 4.0 - WIFI
Livello di pressione acustica <60dB	<60dB
Temperatura operativa	-10° +30°



SCHEMA INSTALLAZIONE E SOLLECITAZIONI

SINTESI | CONFIGURAZIONE VERTICALE



SINTESI | CONFIGURAZIONE ORIZZONTALE

